

Información para la NOM o Norma Oficial Mexicana (Solo para México)

La siguiente información afecta a los dispositivos descritos en este documento de acuerdo a los requisitos de la Normativa Oficial Mexicana (NOM):

Importador:

Dell México S.A. de C.V.

Paseo de la Reforma 2620 – Piso 11*

Col. Lomas Altas

11950 México, D.F.

Número de modelo normativo: P28F

Voltaje de entrada: 100 V CA – 240 V CA

Intensidad de entrada (máxima): 1,50 A/1,60 A/1,70 A/2,50 A

Frecuencia de entrada: 50 Hz – 60 Hz

Intensidad de salida: 3,34 A/4,62 A

Tensión nominal de salida: 19,50 VCC

Para más detalles, lea la información de seguridad que se envía con el equipo. Para obtener información sobre las mejores prácticas de seguridad, consulte dell.com/regulatory_compliance.

© 2013 Dell Inc.

Dell™, the DELL logo, and Inspiron™ are trademarks of Dell Inc. Windows® is a registered trademark of Microsoft Corporation in the United States and/or other countries.

Regulatory model: P28F | Type: P28F003

Computer model: Inspiron 5537/3537

© 2013 Dell Inc.

Dell™, le logo DELL, et Inspiron™ sont des marques commerciales de Dell Inc. Windows® est une marque déposée de Microsoft Corporation aux États-Unis et dans d'autres pays.

Modèle réglementaire : P28F | Type : P28F003

Modèle de l'ordinateur : Inspiron 5537/3537

© 2013 Dell Inc.

Dell™, logotip DELL in Inspiron™ so blagovne znamke družbe Dell Inc. Windows® je registrirana blagovna znamka družbe Microsoft Corporation v Združenih državah Amerike in/ali drugih državah.

Regulativni model: P28F | Vrsta: P28F003

Model računalnika: Inspiron 5537/3537

© 2013 Dell Inc.

Dell™, DELL logosu ve Inspiron™, Dell Inc.'e ait ticari markalardır. Windows® ABD'de ve/veya diğer ülkelerde Microsoft Corporation'a ait tescilli ticari markadır.

Yasal model: P28F | Tür: P28F003

Bilgisayar modeli: Inspiron 5537/3537

Dell Inc. 2013 ©

Dell™, Dell™, DELL logosu ve Inspiron™, Dell Inc.'e ait ticari markalardır. Windows® ABD'de ve/veya diğer ülkelerde Microsoft Corporation'a ait tescilli ticari markadır.

Yasal model: P28F | Tür: P28F003

Bilgisayar modeli: Inspiron 5537/3537

More Information

- To learn about the features and advanced options available on your computer, click **Start**→ **All Programs**→ **Dell Help Documentation** or go to dell.com/support.
- To contact Dell for sales, technical support, or customer service issues, see dell.com/contactdell.

En savoir plus

- Pour en savoir plus sur les fonctionnalités et les options avancées de votre ordinateur, cliquez sur **Démarrer**→ **Tous les programmes**→ **Documentation de l'aide Dell** ou allez sur dell.com/support.
- Afin de prendre contact avec Dell pour des questions d'ordre commercial, de support technique ou de service après-vente, allez sur dell.com/contactdell.

Več informacij

- Za več informacij o funkcijah in naprednih možnostih, ki so na voljo na vašem računalniku, kliknite **Start**→ **Vsi programi**→ **Dokumentacija za pomoč Dell** ali obiščite dell.com/support.
- Če želite vzpostaviti stik z družbo Dell za prodajo, tehnično podporo ali podporo uporabnikom, obiščite dell.com/contactdell.

Daha Fazla Bilgi

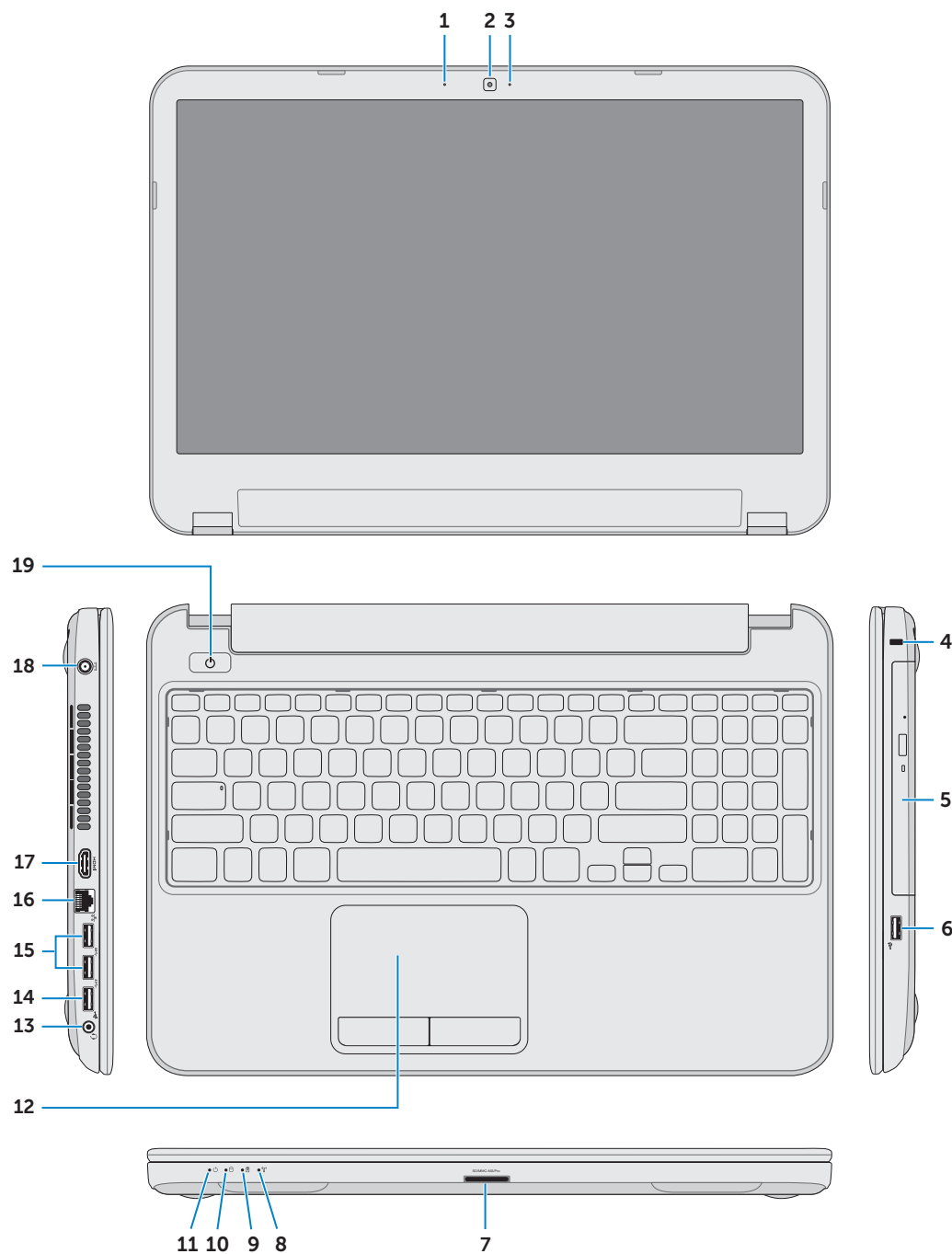
- Dizüstü bilgisayarınızdaki özellikler ve gelişmiş seçenekler hakkında bilgi almak için **Start**→ **All Programs**→ **Dell Yardım Belgeleri** bölümüne veya dell.com/support adresine gidin.
- Satış, teknik destek veya müşteri hizmetleri ile ilgili konularda Dell'e ulaşmak için dell.com/contactdell adresine gidin.

المزيد من المعلومات

- لكي تتعرف على الميزات والخيارات المتقدمة المتاحة على الكمبيوتر لديك، انقر فوق ابدأ→ كل البرامج→ مستندات تعليمات Dell أو اذهب إلى dell.com/support.
- للاتصال بـ Dell للتواصل مع المبيعات، أو الدعم الفني، أو خدمة العملاء، اذهب إلى dell.com/contactdell.

Features

Caractéristiques | Funkcije | Özellikler | الميزات



- Digital microphone
- Camera
- Camera-status light
- Security-cable slot
- Optical drive
- USB 2.0 port
- Media-card reader
- Wireless-status light
- Battery-status light
- Hard-drive activity light
- Power-status light
- Touchpad
- Headphone and microphone combo (headset) port
- USB 2.0 port
- USB 3.0 ports (2)
- Network port
- HDMI port
- Power-adapter port
- Power button

- Microphone numérique
- Caméra
- Voyant d'état de la caméra
- Fente pour câble de sécurité
- Lecteur optique
- Port USB 2.0
- Lecteur de carte mémoire
- Voyant d'état du sans fil
- Voyant d'état de la batterie
- Voyant d'activité du disque dur
- Voyant d'état de l'alimentation
- Pavé tactile
- Port pour combiné casque/microphone
- Port USB 2.0
- Ports USB 3.0 (2)
- Port réseau
- Port HDMI
- Port de l'adaptateur secteur
- Bouton d'alimentation

- Dijitalni mikrofon
- Kamera
- Lučka stanja kamere
- Reža za varnostni kabel
- Optični pogon
- Vrata USB 2.0
- Bralnik pomnilniških kartic
- Lučka stanja brezžične povezave
- Lučka stanja baterije
- Lučka dejavnosti trdega diska
- Lučka stanja napajanja
- Sledilna ploščica
- Kombinirana vrata za slušalke in mikrofon
- Vrata USB 2.0
- Vrata USB 3.0 (2)
- Omrežna vrata
- Vrata HDMI
- Vrata za napajalnik
- Gumb za vklop/izklop

- Dijital mikrofon
- Kamera
- Kamera durum ışığı
- Güvenlik kablosu yuvası
- Optik sürücü
- USB 2.0 bağlantı noktası
- Ortam kartı okuyucu
- Kablosuz bağlantı durum ışığı
- Pil durum ışığı
- Sabit disk etkinlik ışığı
- Güç durum ışığı
- Dokunmatik yüzey
- Kulaklık ve mikrofon kombo (mikrofonlu kulaklık) bağlantı noktası
- USB 2.0 bağlantı noktası
- USB 3.0 bağlantı noktaları (2)
- Ağ bağlantı noktası
- HDMI bağlantı noktası
- Güç adaptörü bağlantı noktası
- Güç düğmesi

- مصباح حالة البطارية
- مصباح نشاط محرك الأقراص الثابتة
- مصباح حالة الطاقة
- لوحة اللمس
- منفذ متعدد الوظائف لساعات الرأس/الميكروفون (سماعة الرأس)
- منفذ USB 2.0
- منافذ USB 3.0 (2)
- منفذ الشبكة
- منفذ HDMI
- منفذ مهائن التيار
- زر الطاقة
- الميكروفون الرقمي
- الكاميرا
- مصباح حالة الكاميرا
- فتحة كبل الأمان
- محرك الأقراص الضوئية
- منفذ USB 2.0
- قارئ بطاقة الوسائط
- مصباح حالة الاتصال اللاسلكي



Printed in China.

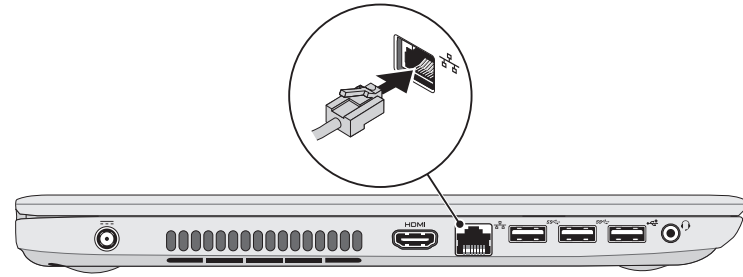
2013-05



1 Connect the network cable (optional)

Connectez le câble réseau (en option) | Priključite omrežni kabel (dodatna možnost)

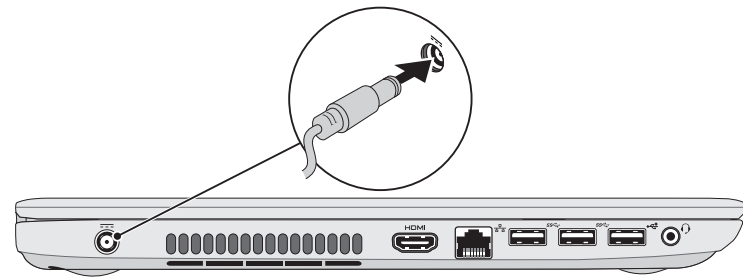
قم بتوصيل كبل الشبكة (اختياري) |



2 Connect the power adapter

Branchez l'adaptateur secteur | Priključite napajalni kabel

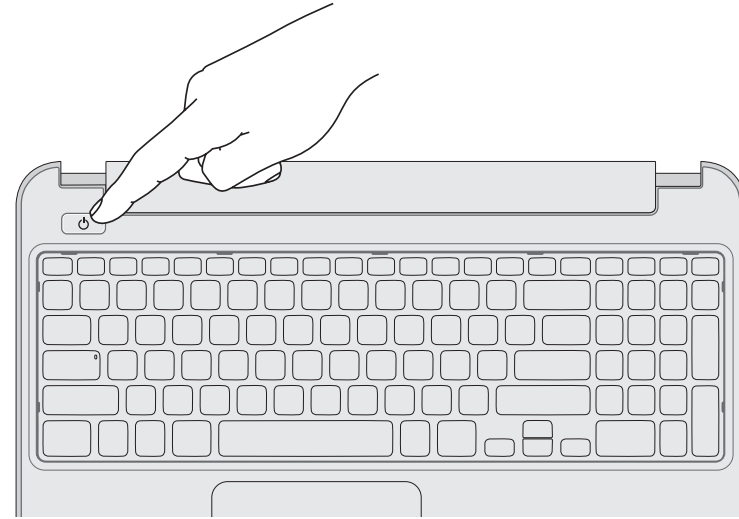
توصيل مهأى التيار |



3 Press the power button

Appuyez sur le bouton d'alimentation | Pritisnite gumb za vklop/izklop

اضغط على زر التشغيل |



4 Complete Windows setup

Finalisez l'installation de Windows | Namestitev celotnega sistema Windows

Windows kurulumunu tamamlayın | Windows إعداد اكمل



Record your Windows password here

NOTE: Do not use the @ symbol in your password

Notez ici votre mot de passe Windows

REMARQUE : N'utilisez pas d'arobase (@) dans votre mot de passe

Tukaj zabeležite svoje geslo za Windows

OPOMBA: V geslu ne uporabite simbola @

Windows şifrenizi buraya kaydedin

NOT: Şifrenizde @ sembolünü kullanmayın

سجل كلمة المرور لنظام Windows هنا

ملاحظة: لا تستخدم الرمز @ في كلمة المرور الخاصة بك

5 Check wireless status

Vérifiez le statut du sans fil | Preverite stanje brezžičnega omrežja

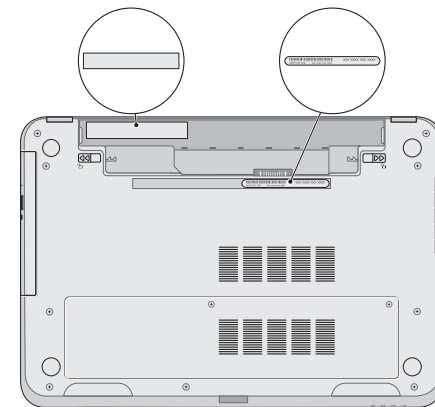
Kablosuz bağlantı durumunu kontrol edin | فحص حالة اللاسلكي



Service Tag and regulatory labels

Numéro de service et étiquettes de conformité aux normes | Servisna oznaka in regulativne oznake

Servis Etiket ve yasal etiketler | علامة الخدمة والملصقات التنظيمية



Record your Service Tag here

Notez ici votre numéro de service

Tukaj zabeležite servisno oznako

Servis Etiketinizi Buraya Kaydedin

سجل رمز الخدمة الخاص بك هنا

Shortcut Keys

Touches de raccourci | Bližnjične tipke | Kısayol Tuşları | مفاتيح الاختصار

F1	Switch to external display	Bascule vers un moniteur externe Preklopi na zunanji zaslon Harici ekrana geçiş yap التبديل إلى الشاشة الخارجية
F2	Turn off/on wireless	Active/désactive le sans fil Vklp/izklop brezžično omrežje Kablosuz özelliğini aç/kapa تشغيل/إيقاف تشغيل الاتصال اللاسلكي
F3	Disable/enable touchpad	Active/désactive le pavé tactile Onemogoči/omogoči sledilno ploščico Dokunmatik yüzeyi devre dışı bırakın/etkinleştirin تعطيل/تمكين لوحة اللمس
F4	Decrease brightness	Diminue la luminosité Pomanjšaj svetlost Parlaklığı düşür زيادة مستوى السطوع
F5	Increase brightness	Augmente la luminosité Povečaj svetlost Parlaklığı artırır تقليل مستوى السطوع
F8	Play previous track or chapter	Lit le morceau ou le chapitre précédent Predvajaj prejšnji posnetek ali poglavje Önceki parçayı veya bölümü oynat تشغيل المسار أو الفصل السابق
F9	Play/Pause	Lire/Pause Predvajaj/premor Oynat/Duraklat تشغيل/إيقاف مؤقت
F10	Play next track or chapter	Lit le morceau ou le chapitre suivant Predvajaj naslednji posnetek ali poglavje Sonraki parçayı veya bölümü oynat تشغيل المسار أو الفصل التالي
F11	Decrease volume	Diminue le volume sonore Zmanjšaj glasnost Ses seviyesini düşür خفض مستوى الصوت
F12	Increase volume	Augmente le volume sonore Povečaj glasnost Ses seviyesini artır رفع مستوى الصوت
	Mute audio	Coupe le son Utišaj zvok Sesi kapat كتم الصوت